

Snímač tlaku řady DT16

Převodník tlaku, Ø16mm, délka 45, 9-30V DC, G1/8 "A, 4-20mA, konektor M8 4-pin, IP67, nerezová ocel V2A



Kompaktní provedení LABS-free

Převodníky tlaku řady DT16 v pouzdře z nerezové oceli (třída krytí IP67) s procesním připojením G1/8" jsou velmi lehká, kompaktní zařízení pro širokou škálu tlakových a vakuových aplikací v manipulačních a automatizačních systémech. Na adrese měřicí buňka je vhodná pro filtrovaný, suchý nebo mazaný stlačený vzduch, takže převodníky tlaku jsou ideální např. pro pneumatické aplikace v robotice. Materiály používané při výrobě neobsahují tzv. látky zhoršující smáčivost nátěru (LABS), jako jsou silikony nebo látky obsahující fluor.

Výhody

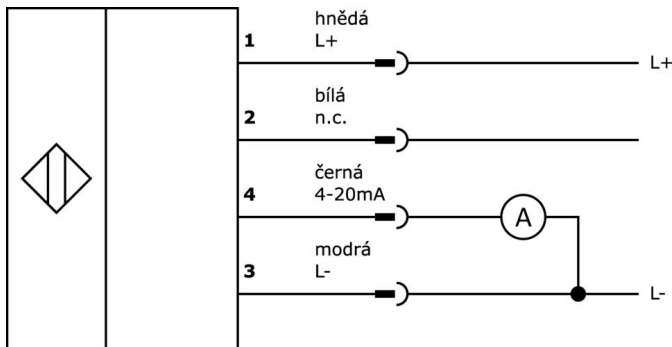
- Obzvláště kompaktní (D: 44,5 mm, ø 15,5 mm) a lehké (25 g).
- Analogový výstup 4...20mA (celková přesnost ±0,5%, opakovaná přesnost ±0,2%)
- neobsahuje "látky zhoršující smáčivost barvy" (LABS)

Položka č.	DT164100	DT16410D	DT16410J	DT16410K
Provozní napětí	9-30 VDC			
Rozsah měření tlaku	-1 - 0 bar	0 - 10 bar	-1 - 1 bar	-1 - 10 bar
Max. provozní tlak	2 bar	15 bar	2 bar	15 bar
Metoda měření	Relativní			
Provedení procesního připojení	G1/8 palce			
rozměry	Ø15,5 mm, délka 44,5 mm			
Elektrické připojení	4kolíkový konektor M8			
ardTEEL_Schutzfunktionen	Kurzschlusschutz Verpolungsschutz			
Provedení analogového výstupu	4 - 20mA			
Relativní odchylka od linearity	0,5 %			
Relativní přesnost opakování	0,2 %			
Dlouhodobý drift za rok	0,1 %			
Teplotní drift	1,5 %			
Materiál krytu	Ušlechtilá ocel 1.4305			
Materiál procesního připojení	Poniklovaná mosaz			
Materiál měřicí buňky	Křemík (piezorezistivní)			
Teplota média	0 - 80 °C			
Okolní teplota	-25 - 85 °C			
Druh krytí (IP)	IP67			

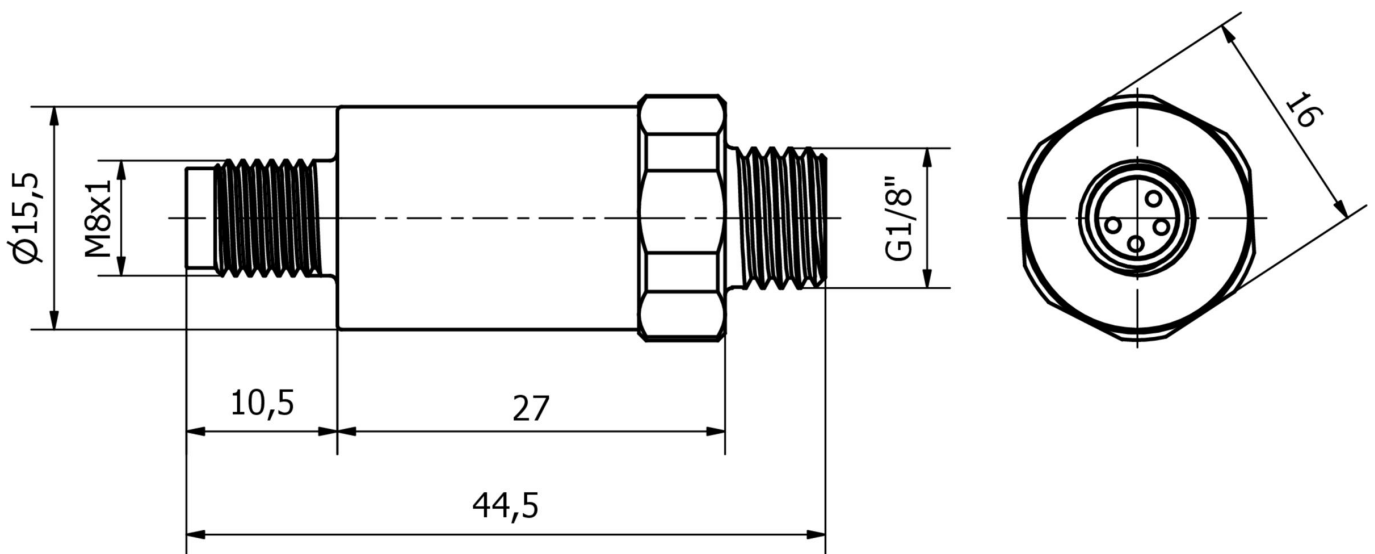
Důležité poznámky

- / Montážní poloha libovolná (tlaková přípojka s naolejovaným vzduchem směrem dolů)

Přípojka



Rozměrový výkres



Výňatek z programu příslušenství

VK505371



Připojovací kabel, 5 m, zásuvka M8 4-pólová úhlová, volná koncovka kabelu, 4x0,34 mm², PUR (polyuretan), Ø5,5 mm, 60 V, -25-90 °C, IP67, stíněný, vhodný pro vlečný řetěz a odolný proti zkroucení, olejům a chladicím mazivům, svařovací rozsah, bez silikonu.

VK505375



Připojovací kabel, 5 m, zásuvka M8 4-pólová přímá, volná koncovka kabelu, 4x0,34 mm², PUR (polyuretan), Ø5,5 mm, 60 V, -25-90 °C, IP67, stíněný, vhodný pro vlečný řetěz a odolný proti zkroucení, olejům a chladicím mazivům, svařovací prostor, bez silikonu.

AD000014



Příslušenství Tlak, Rychlá sponka, 30x22x16mm, Držák, Plast, 90°

AD000015



Příslušenství Tlak, Přídržný úhel s adaptační objímkou, 44x16x31mm, Úprava, upevňovací materiál a úhel, AG1/8" – 4 mm, Ocel, 90°

AD000016



Příslušenství Tlak, Přídržný úhel s adaptační objímkou, 44x16x31mm, Úprava, upevňovací materiál a úhel, AG1/8" – 6 mm, Ocel, 90°

AD000021



Tlakové příslušenství, profilové těsnění G1/8", Ø11,9 mm 1,0 vysoký, fluorokarbonová pryž FKM, zelená barva

AD000022



Tlakové příslušenství, adaptér, G1/8", 15 dlouhý, poniklovaná (n-pltd) mosaz

Další příslušenství najdete na našich domovských stránkách



Montáž

Montáž / instalaci smí provádět pouze kvalifikovaný elektrikář!



Likvidace

Číslo WEEE podle § 6 odst. 3 ElektroG: 40951076

Bezpečnostní pokyny

/ Před uvedením do provozu prosím zkontrolujte, zda byly dodrženy veškeré bezpečnostní pokyny, které jsou případně uvedené v dokumentaci výrobku.

/ Nikdy nepoužívejte tato zařízení v aplikacích, kde bezpečnost osob závisí na jejich funkčnosti.